

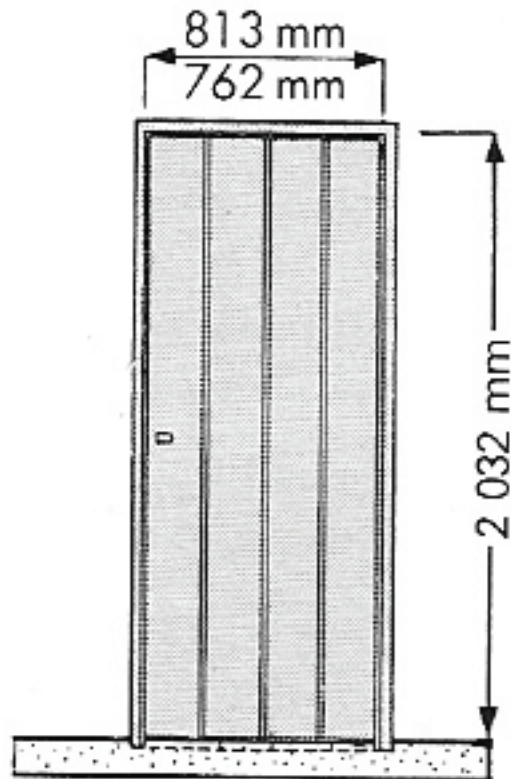


PMI

phaphama metal industries cc t/a

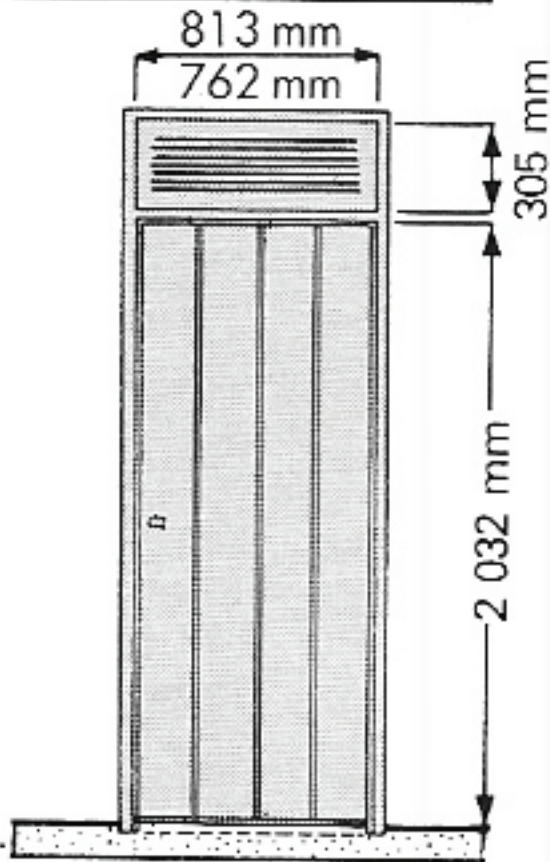
SINGLE PANEL DOOR AND FRAME UNITS ENKELPANEEL DEUR-EN-KOSYNEENHEDE

DOORS AND FRAMES DEURE EN RAME



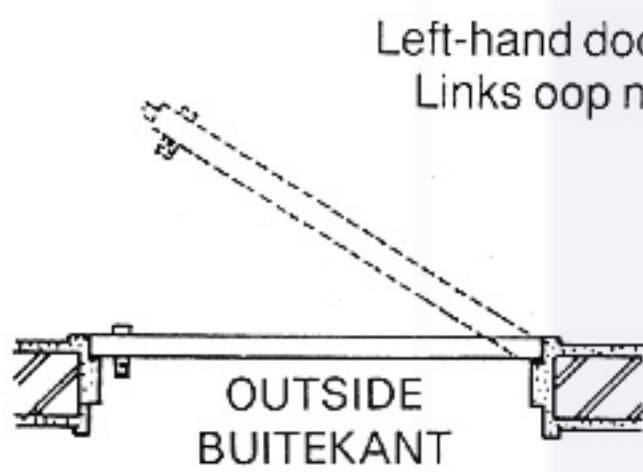
Widths are into rebate of frames. Heights are from finished floor to head rebate.

Wydtes word bereken tussen sponnings en hoogtes van kopspinning tot afgewerkte vloerhoogte.

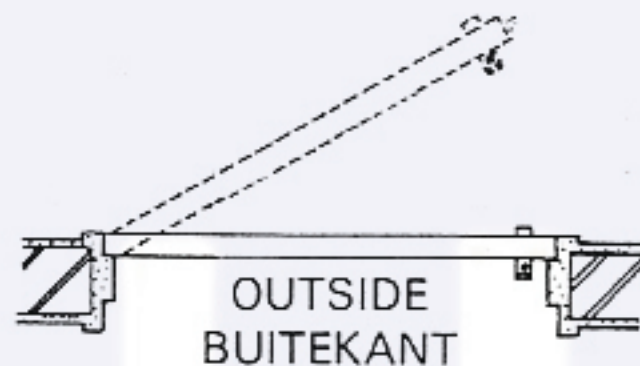


Steel panels are braced to give additional rigidity.

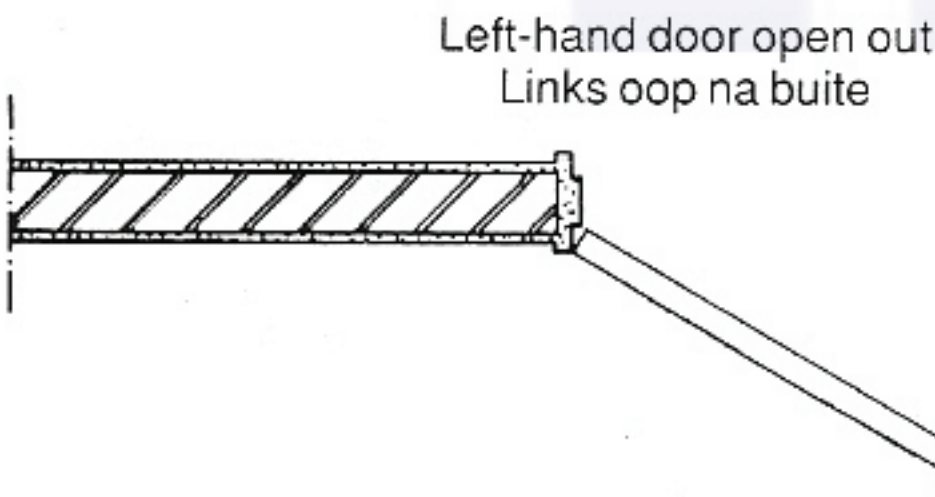
Staalpanele is verspan om ekstra stewigheid te gee.



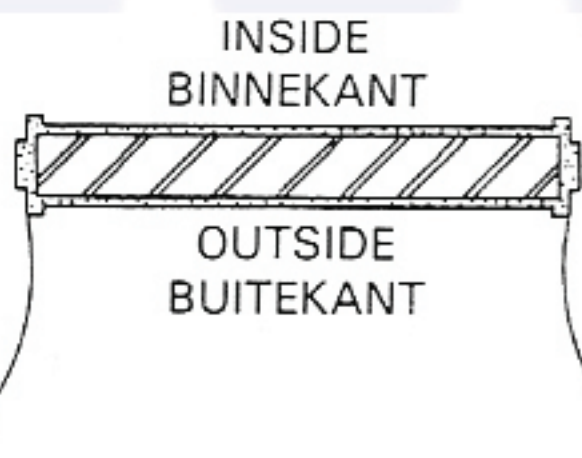
Left-hand door open in
Links oop na binne



Right-hand door open in
Regs oop na binne



Left-hand door open out
Links oop na buite



Right-hand door open out
Regs oop na buite

Profiles
Frames are stocked for two common wall thicknesses 115 mm and 230 mm.

Profiele
Rame in voorraad is vir twee gewone muurdiktes 115 mm en 230 mm.